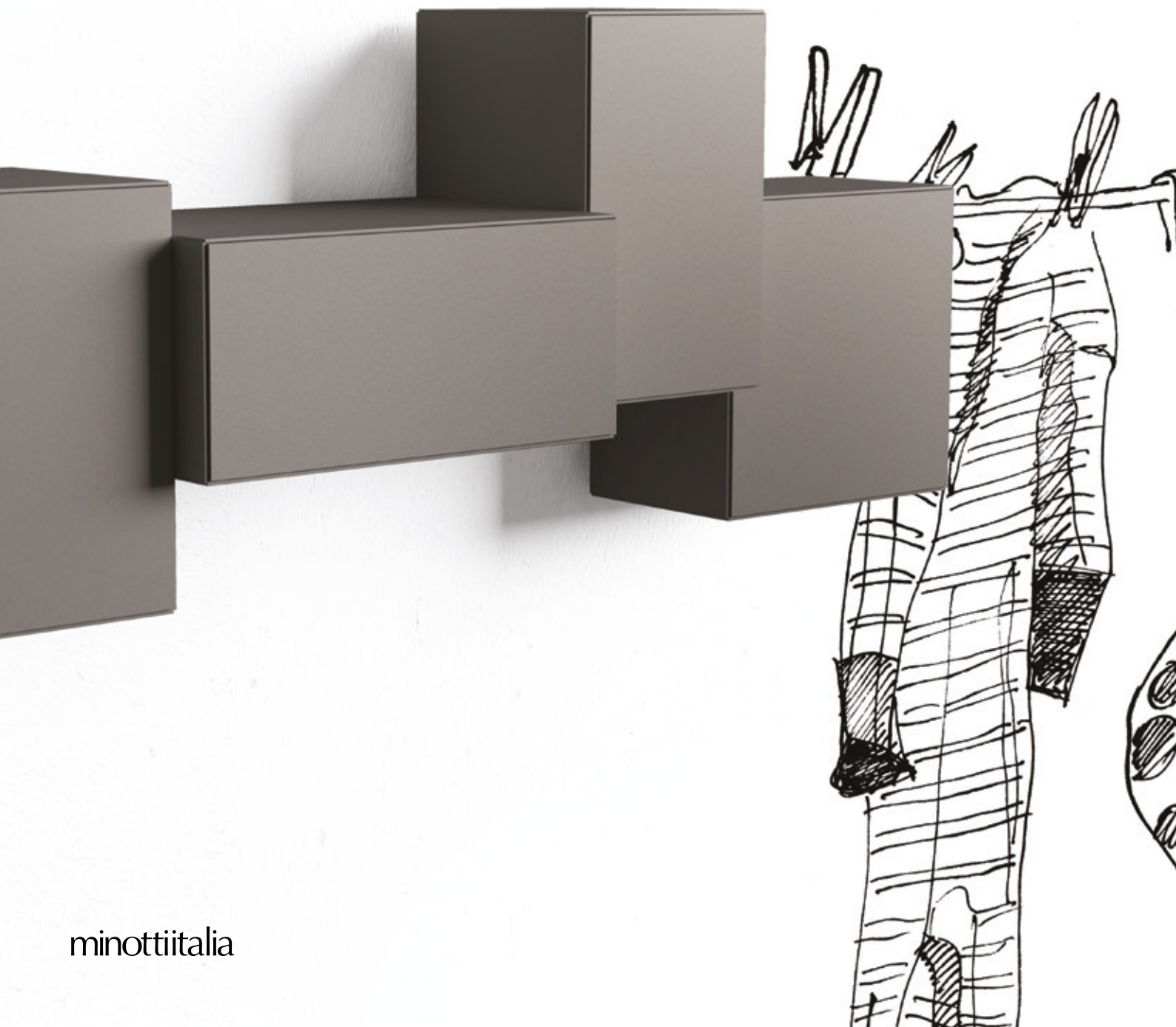


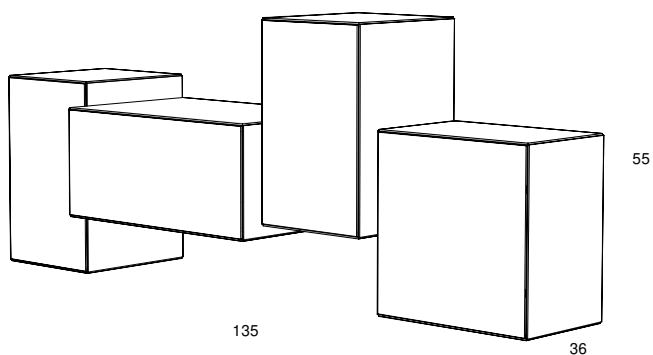
LITT LE ITA LY

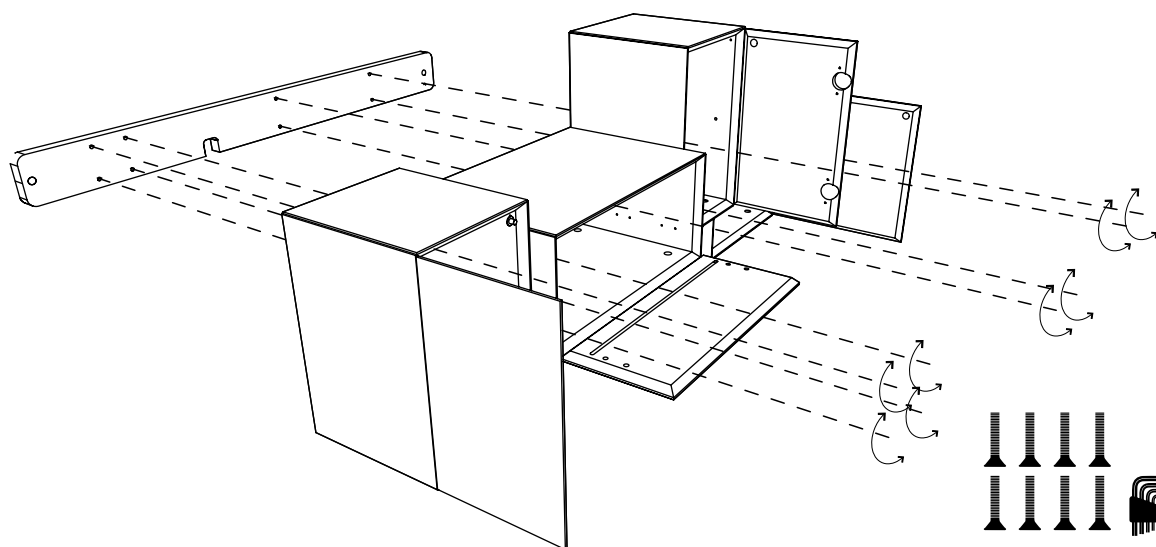
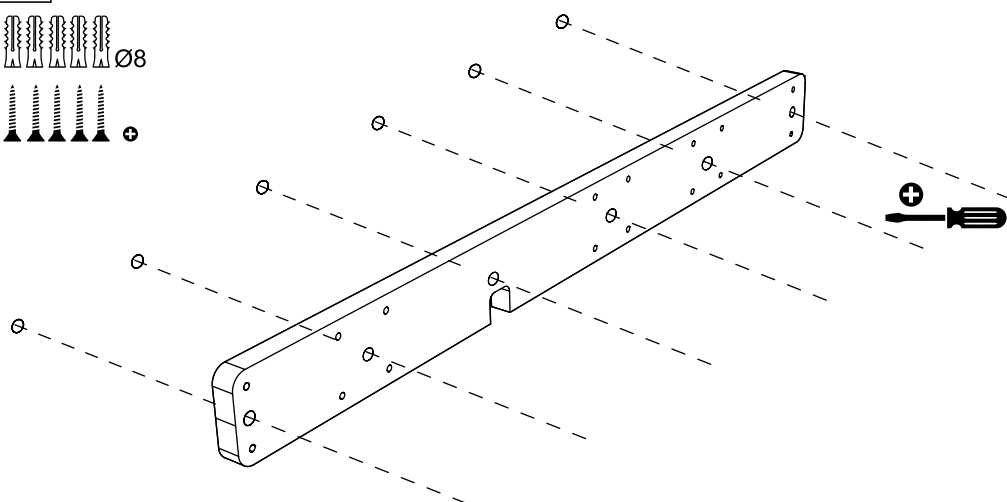
ANGELO FERRUCCI

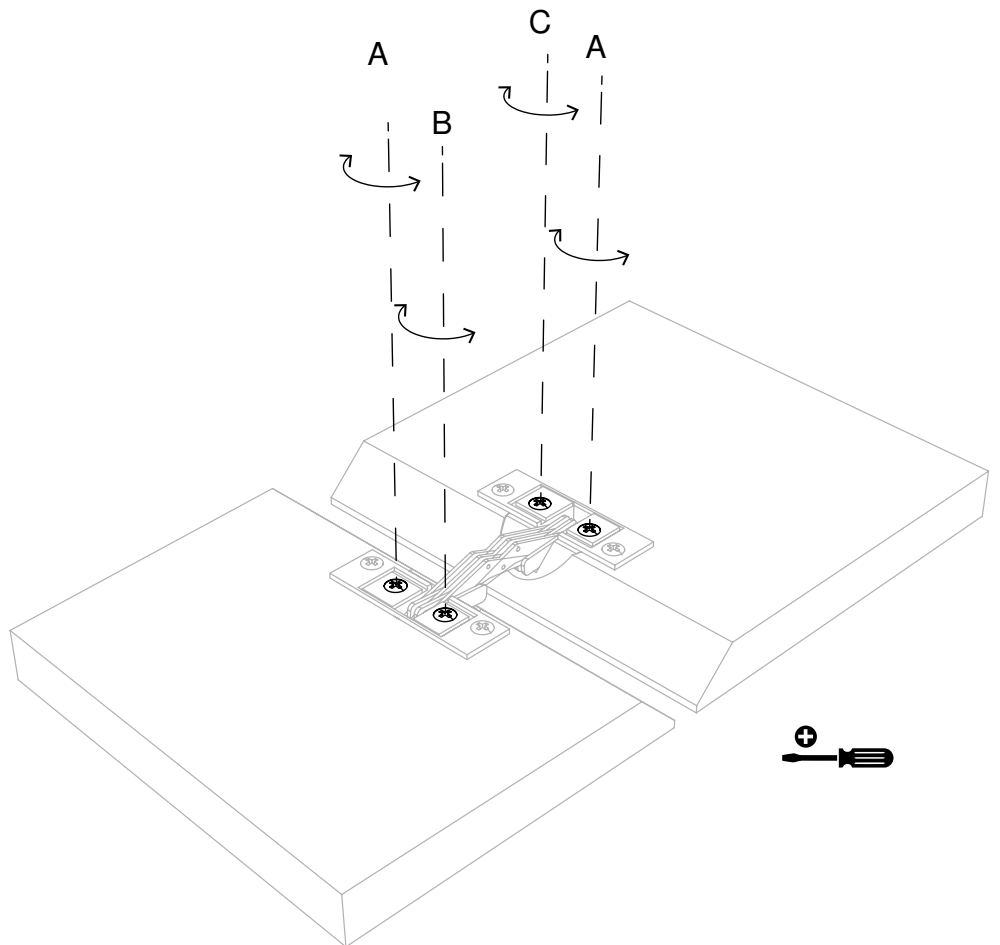
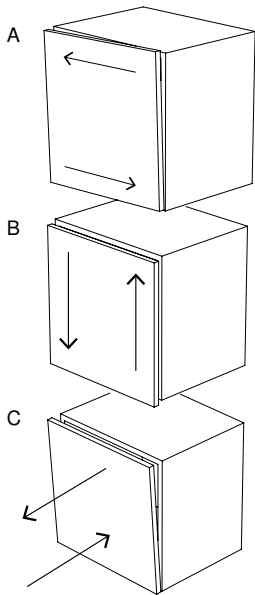
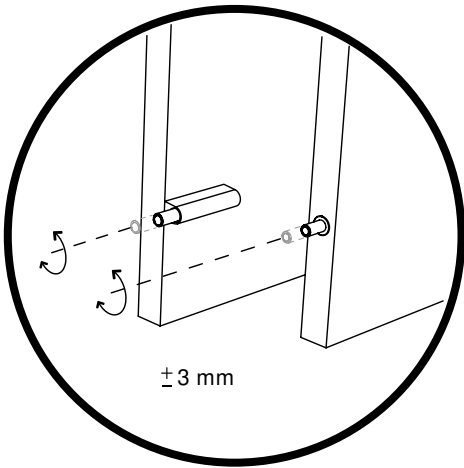
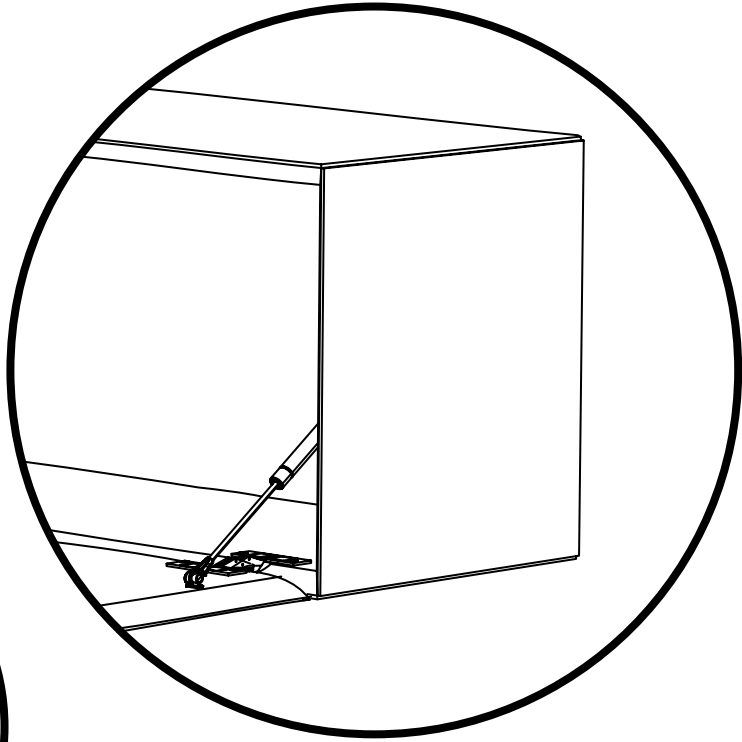
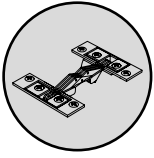
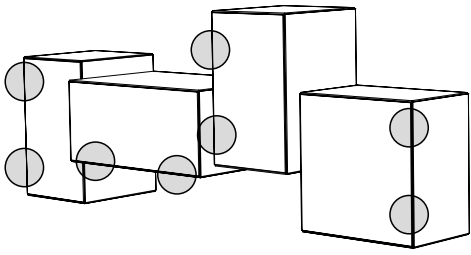


Contenitore pensile in agglomerato di legno, composto da 4 moduli indipendenti in composizione fissa, tre ante battenti ed un cassetto, ripiani interni in cristallo extra chiaro regolabili in altezza, disponibile in finitura gofrata nei colori a campionario. Possibilità di inserire kit illuminazione led. (luce bianca calda 3000°K)

Wall case in composite wood, composed by 4 independent units in a fixed, not changeable composition, 3 doors and 1 drawer, inside shelves in extra-clear crystal glass adjustable in height, available in embossed finishing in all colours of our sample catalogue. A Led lighting system can be inserted. (warm white light 3000° k)





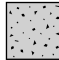


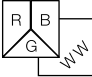




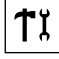

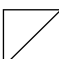













minottiitalia

DA TI TE CNI CI TE CH NIC AL DA TA

| | | | |
|---|--|--|--|
|  | LACCATURA GOFFRATA NEI COLORI A CAMPIONARIO |  | TEAK OPACO / MDF NERO |
|  | FOGLIA ORO |  | CEMENTO BIANCO |
|  | FOGLIA ARGENTO |  | CEMENTO GRIGIO |
|  | OTTONE LUCIDO |  | LED LUCE BIANCA CALDA / FREDDA (3000/6000 K) |
|  | NICHEL LUCIDO |  | LED LUCE CALDA 4 CANALI (RGB WW) |
|  | OTTONE SATINATO |  | MODULO DESTRO / SINISTRO |
|  | NICHEL SATINATO |  | FISSAGGIO A PARETE |
|  | INOX |  | ASSEMBLARE |
|  | METALLO BIANCO GOFFRATO |  | RIPIANO SPOSTABILE |
|  | METALLO ANTRACITE GOFFRATO |  | RIPIANO FISSO |
|  | METALLO BIANCO OPACO |  | VOLUME |
|  | NICHEL NERO |  | NUMERO DI COLLI |
|  | SPECCHIO STANDARD |  | PESO |
|  | SPECCHIO BRONZATO | | |
|  | SPECCHIO FUME' | | |
|  | APERTURA VASISTAS / RIBALTA | | |
|  | APERTURA DESTRA / SINISTRA | | |
|  | RIPIANO IN CRISTALLO EXTRA CHIARO | | |
|  | ESSENZA LARICE SPAZZOLATO / FINITURA LACCATO GOFFRATO NEI COLORI A CAMPIONARIO | | |

A.
D.
&
GRA
PH
ICS

STUDIO14

minottiitalia

ADION S.R.L.
VIALE REPUBBLICA, 140
22060 – CABIATE – COMO
+39 031 769 251
INFO@MINOTTIITALIA.IT
WWW.MINOTTIITALIA.IT